

# 平面図

S=1:500



集水井工 (H=2.6m)  
L=8.0m

集水ホーリング工 (上段) 5@14°=70°  
L=35.0x6本 (VPS0 ストレート加工)

集水ホーリング工 (下段) 4@14°=56°  
L=20.0x5本 (VPS0 ストレート加工)

集水井工 (H=2.6m)  
排水ホーリング L=8.0m

注) 盛土側擁壁の近隣に、観測用既設ボーリング孔 (R6BV-1, R6BV-1') があるため、  
施工時には当たらないように努めること。

## 座標リスト

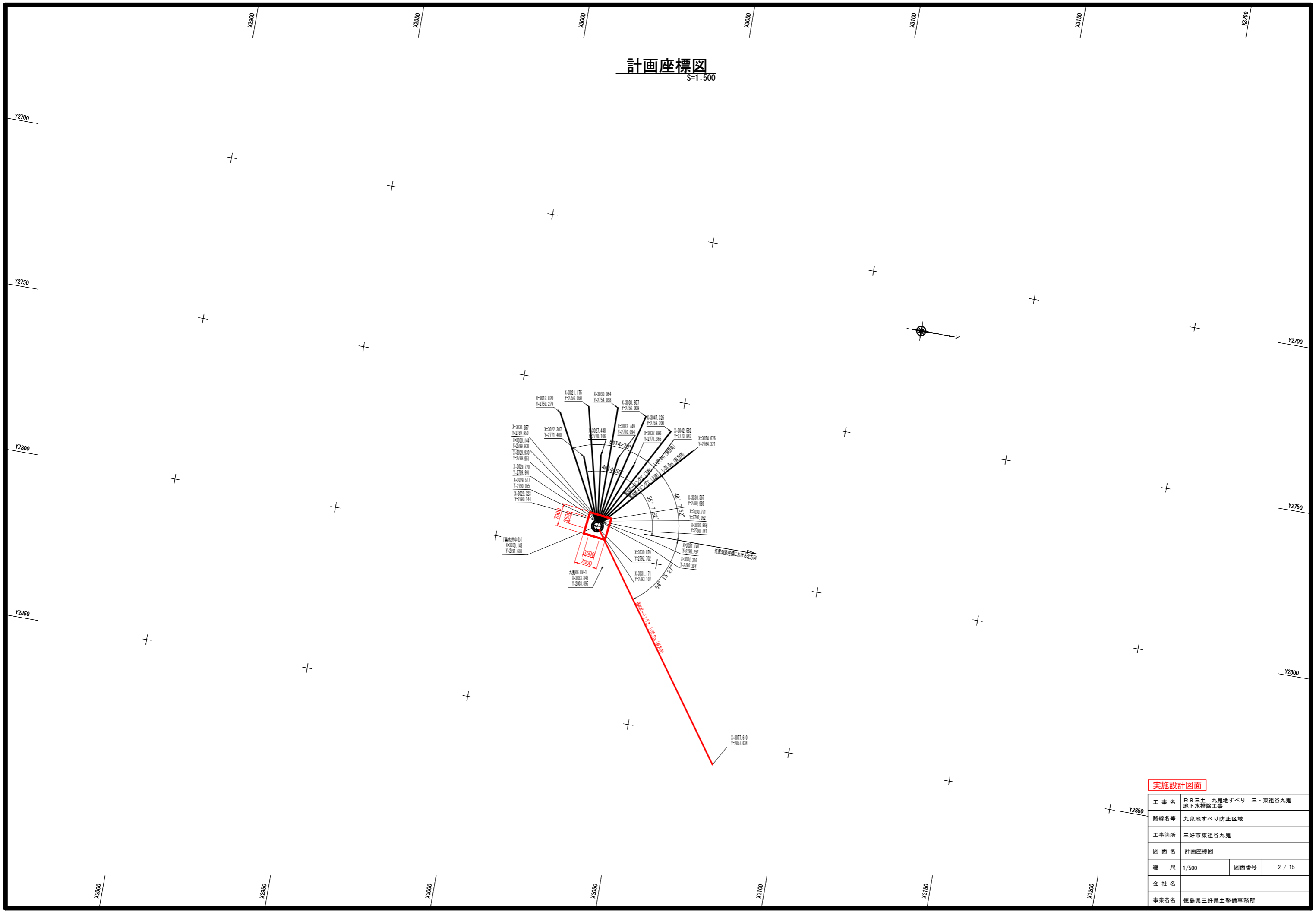
点名	X	Y	Z
C-1	3088.241	2751.468	801.407
C-2	3076.605	2769.939	790.268
C-3	3071.907	2808.815	774.044
C-4	3032.405	2809.339	771.926
C-5	2999.521	2816.840	770.751
C-6	2977.268	2795.127	778.881
C-7	2989.110	2770.867	789.914
C-8	2980.680	2744.821	808.508
A-5-1	3074.622	2722.794	806.710
C-2-1	3095.235	2795.884	782.483
C-3-1	3063.661	2828.230	766.761
C-4-1	3032.900	2800.670	775.874
A-4-1	3014.690	2747.627	804.961
A-1	3025.622	2921.072	721.065
A-2	3037.887	2888.528	740.701
A-3	3053.593	2816.883	770.178
A-4	3021.887	2745.927	804.566
A-5	3050.221	2735.452	803.837
A-6	3105.649	2657.466	834.968
A-6-1	3091.285	2636.487	838.450
A-6-2	3083.740	2635.006	838.699

## 実施設計図面

工事名	R8三士 九鬼地すべり 三・東祖谷九鬼 地下水排除工事		
路線名等	九鬼地すべり防止区域		
工事箇所	三好市東祖谷九鬼		
図面名	平面図		
縮尺	1/500	図面番号	1 / 15
会社名			
事業者名	徳島県三好県土整備事務所		

# 計画座標図

S=1:500



## 実施設計図面

工事名	R8三士九鬼地すべり 三・東祖谷九鬼 地下水排除工事		
路線名等	九鬼地すべり防止区域		
工事箇所	三好市東祖谷九鬼		
図面名	計画座標図		
縮尺	1/500	図面番号	2 / 15
会社名			
事業者名	徳島県三好県土整備事務所		

標高 (m)

900

850

800

750

700

# 集水工断面図

S=1:500

標高 (m)

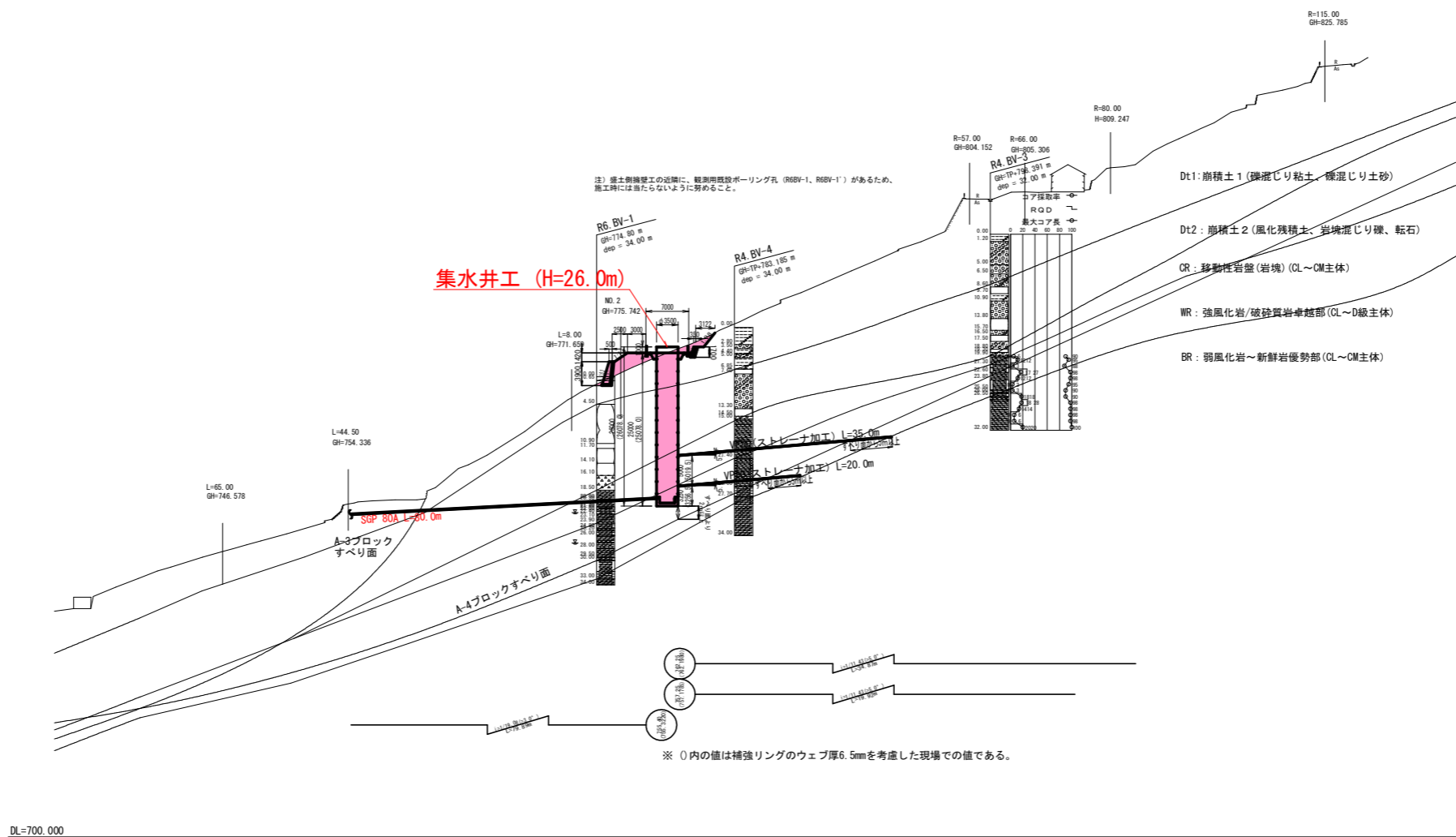
900

850

800

750

700



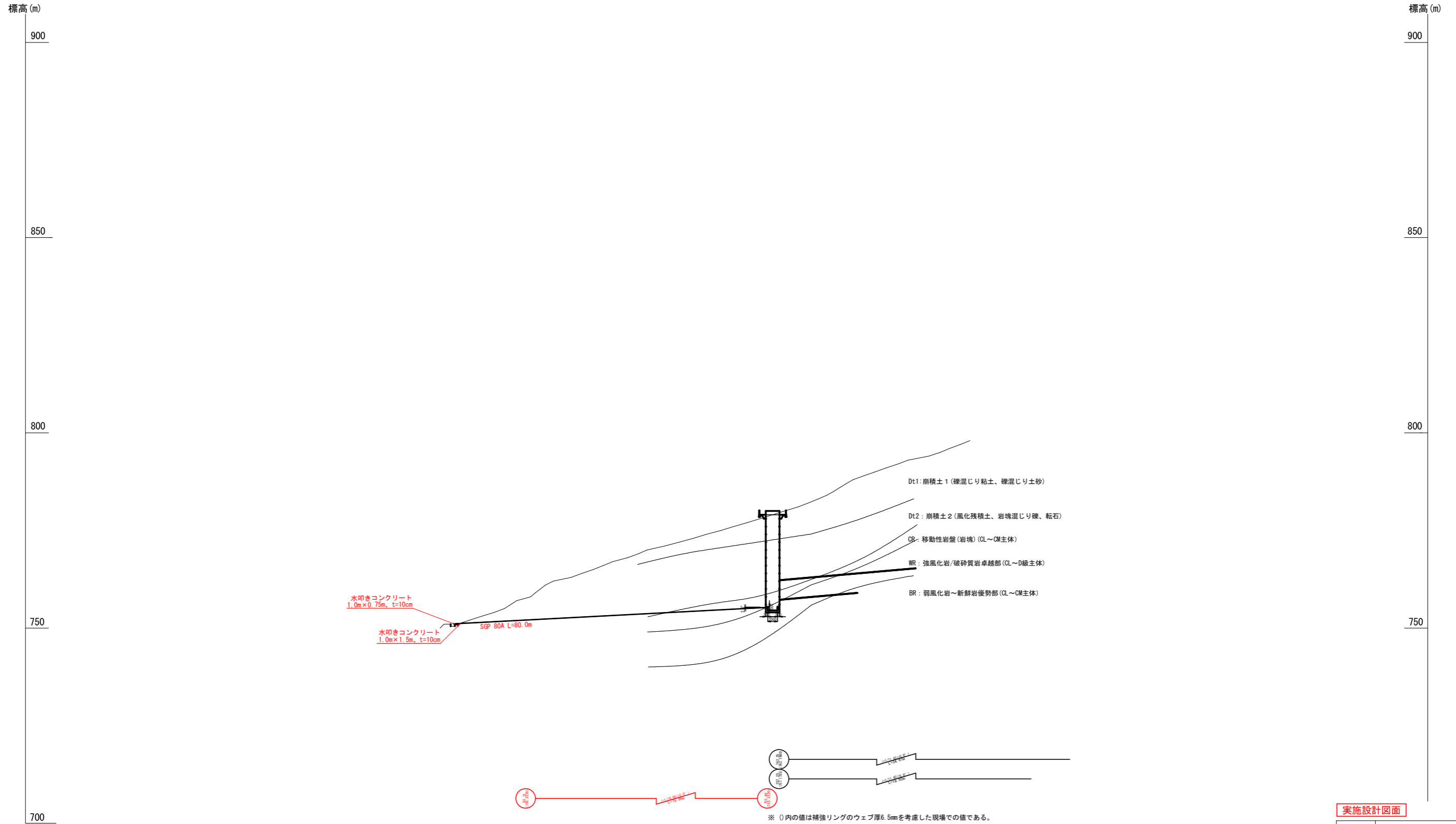
※ () 内の値は補強リングのウェブ厚6.5mmを考慮した現場での値である。

## 実施設計図面

工事名	R8三士 九鬼地すべり 三・東祖谷九鬼 地下水排除工事		
路線名等	九鬼地すべり防止区域		
工事箇所	三好市東祖谷九鬼		
図面名	集水工断面図		
縮尺	1/500	図面番号	3 / 15
会社名			
事業者名	徳島県三好県土整備事務所		

# 排水工断面図

S=1:500



注) 1. 排水管の流下能力算定は、設置勾配3.0°の条件下で行っている。  
 施工誤差等により大幅な変更が生じる場合は再検討のこと。  
 2. 水叩きコンクリートについても同様に、貫通後の状況に合わせる。

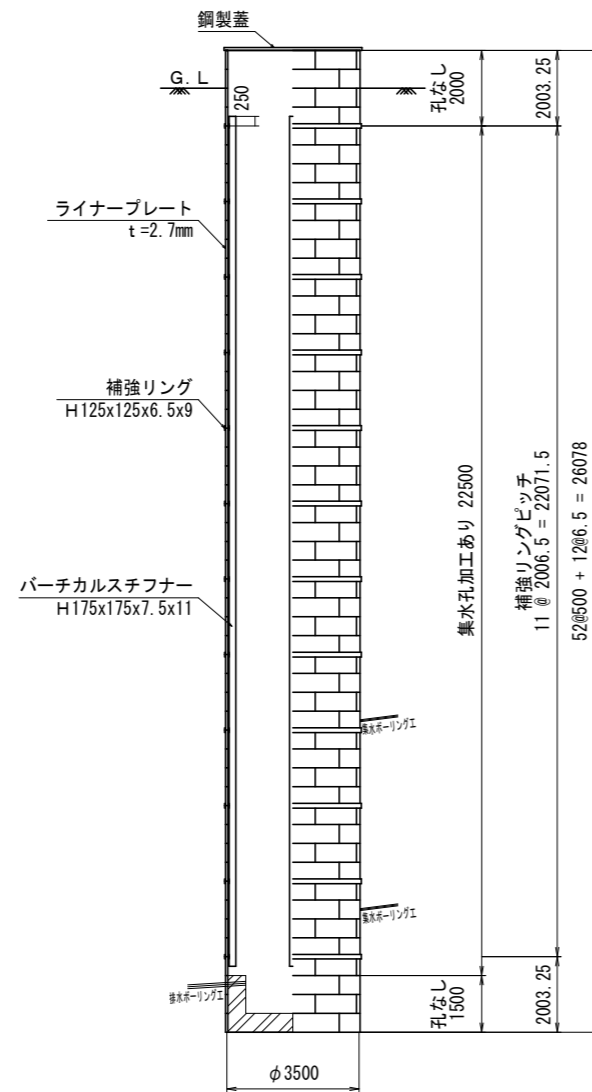
## 実施設計図面

工事名	R8三土 九鬼地すべり 三・東祖谷九鬼 地下水排除工事		
路線名等	九鬼地すべり防止区域		
工事箇所	三好市東祖谷九鬼		
図面名	排水工断面図		
縮尺	1/500	図面番号	4 / 15
会社名			
事業者名	徳島県三好県土整備事務所		

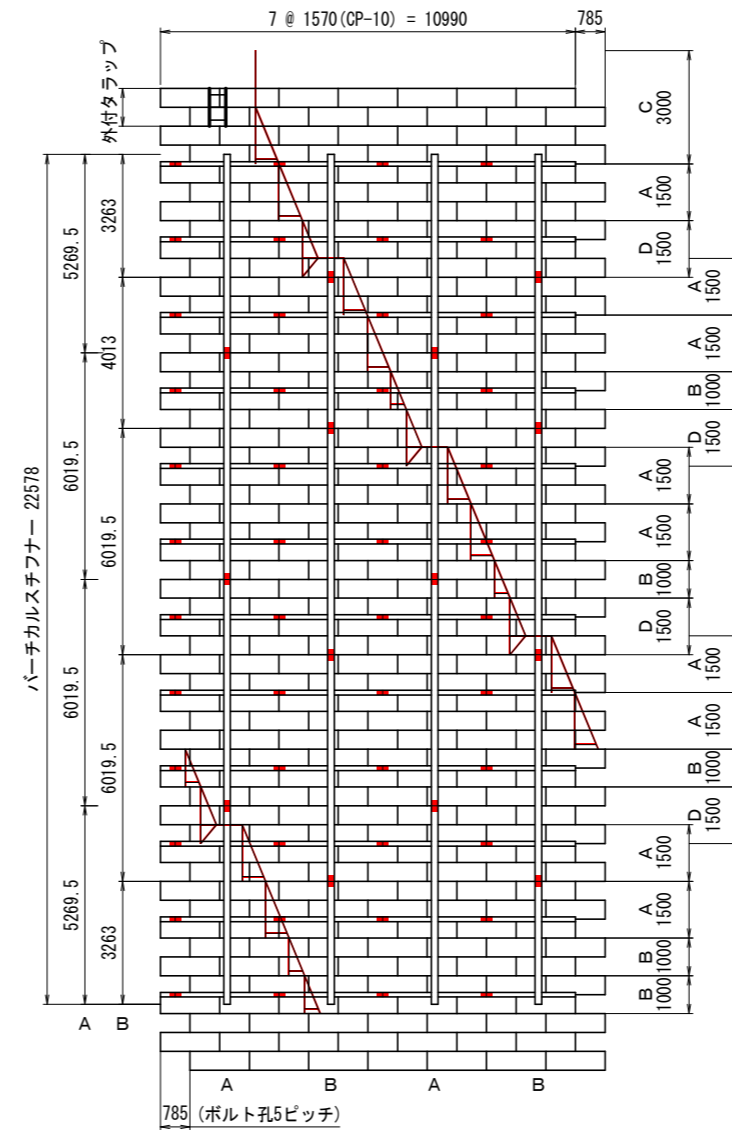
# 集水井構造図 (1)

S=1:100

断面図及び側面図



内面展開図



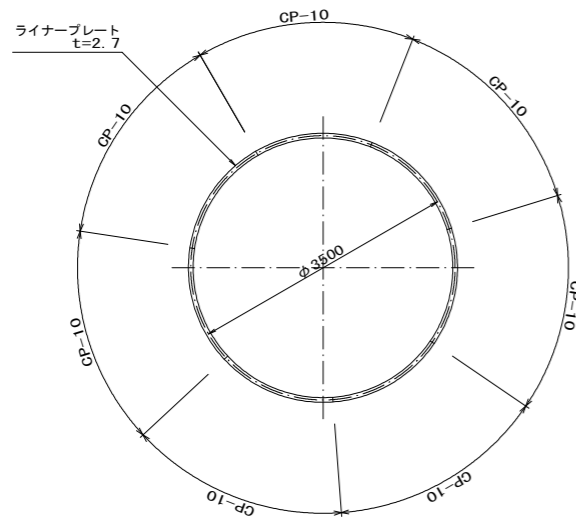
実施設計図面

工事名	R8三士 九鬼地すべり 三・東祖谷九鬼 地下水排除工事		
路線名等	九鬼地すべり防止区域		
工事箇所	三好市東祖谷九鬼		
図面名	集水井構造図 (1)		
縮尺	1/100	図面番号	5 / 15
会社名			
事業者名	徳島県三好県土整備事務所		

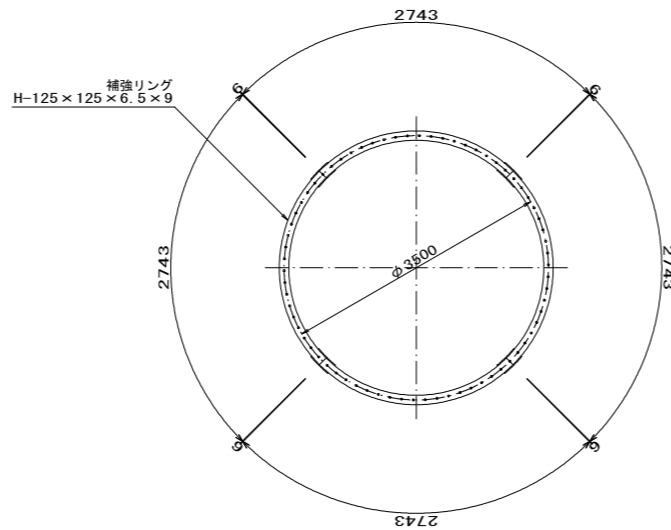
# 集水井構造図 (2)

S=1:50

ライナープレート割付図

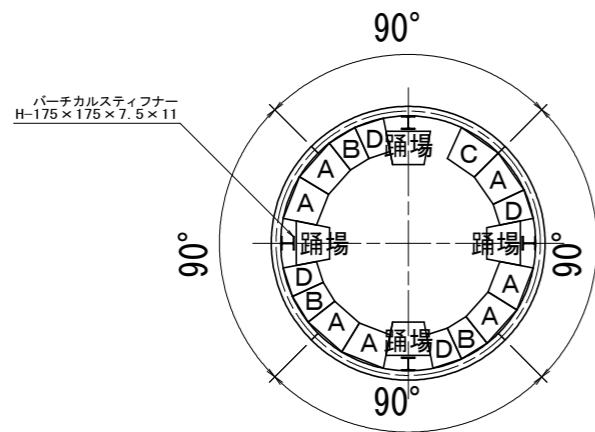


補強リング割付図

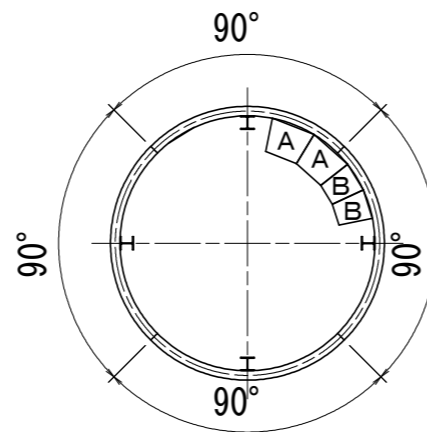


トラップ配置図

G. L+1.0m ~ G. L-18.5m



G. L-18.5m ~



材料表

名称	寸法 (mm)	数量	単質量 (kg)	質量 (kg)	備考
ライナープレート	2.7x500x1570 (CP-10)	49	27.1	1328	めっき, 孔なし
ライナープレート	2.7x500x1570 (CP-10)	315	27.1	8537	めっき, 孔あり (2-φ50)
組立ボルト	M16x30 (4.6, LP用)	4186	0.137	573	めっき
組立ボルト	M16x45 (8.8, HR用)	840	0.158	133	めっき
小計				10571	kg
補強リング	H125x125x6.5x9x2741.5	48	65.5	3144	めっき, VS孔付, 12リング
継手板 1	PL125x12x310	48	3.69	177	めっき
継手板 2 (L)	PL180x12x280	24	4.07	98	めっき
継手板 2 (R)	PL180x12x280	24	4.07	98	めっき
スペーサー	PL125x6x125	48	0.751	36	めっき
連結部材	PL125x6x180	48	1.08	52	めっき
継手ボルト	M20x50 (8.8)	384	0.275	106	めっき
継手ボルト	M20x55 (8.8)	480	0.287	138	めっき
小計				3849	kg
パーチカルスチフナー	H175x175x7.5x11x5266.5	4	215	860	めっき, A上端・下端部
パーチカルスチフナー	H175x175x7.5x11x6013.5	8	246	1968	めっき, A・B中間部
パーチカルスチフナー	H175x175x7.5x11x3260	4	133	532	めっき, B上端・下端部
パーチカルスチフナー	H175x175x7.5x11x4007	2	164	328	めっき, B中間部
継手板	PL175x12x400	28	6.66	186	めっき
継手板	PL125x9x280	28	2.50	70	めっき
継手ボルト	M20x50 (8.8)	448	0.275	123	めっき
Uボルト	M16x665 (4.6)	96	1.08	104	めっき
小計				4171	kg
ST-A型トラップ	h=1500	9	36.4	328	めっき, ST-A-35
ST-B型トラップ	h=1000	5	25.1	126	めっき, ST-B-35
ST-C型トラップ	h=3000 (頂部用)	1	56.2	56	めっき, ST-C-35-1
ST-D型トラップ	h=1000 (踊場付, 全長=1500)	4	51.8	207	めっき, ST-D-35-1
取付金具 (LP部)	PL50x9x200	50	1.41	71	めっき, RTT-1
間座 (LP部)	40Ax 65				めっき, RTT-1
取付ボルト (LP部)	M16x115 (4.6)				めっき
取付ボルト (LP部)	M16x 45 (8.8)				めっき
取付金具 (HR部)	PL95x60x9x50	11	1.37	15	めっき, RTT-2
間座 (HR部)	40Ax124				めっき, RTT-2
取付ボルト (HR部)	M16x175 (4.6)				めっき
小計				803	kg
天蓋	φ3650 (EXPタイプ, XG-22)	一式	467	467	めっき, FRX-35
周辺ボルト	M16x70 (4.6)	6			めっき
組立ボルト	M16x45 (8.8)	6			めっき
外付トラップ	h=1000	1	10.3	10	めっき
取付金具	-	2	1.26	2.5	めっき, (R)
取付金具	-	2	1.26	2.5	めっき, (L)
取付ボルト	M16x45 (8.8)	8	0.158	1	めっき
小計				483	kg
合計				19877	kg

表面処理仕様

品名	表面処理および仕様	備考
ライナープレート	溶融亜鉛めっき (HDZT63)	
補強リング	溶融亜鉛めっき (HDZT63)	
パーチカルスチフナー	溶融亜鉛めっき (HDZT63)	
トラップ・天蓋	溶融亜鉛めっき (HDZT63)	
ボルト類	溶融亜鉛めっき (HDZT49)	

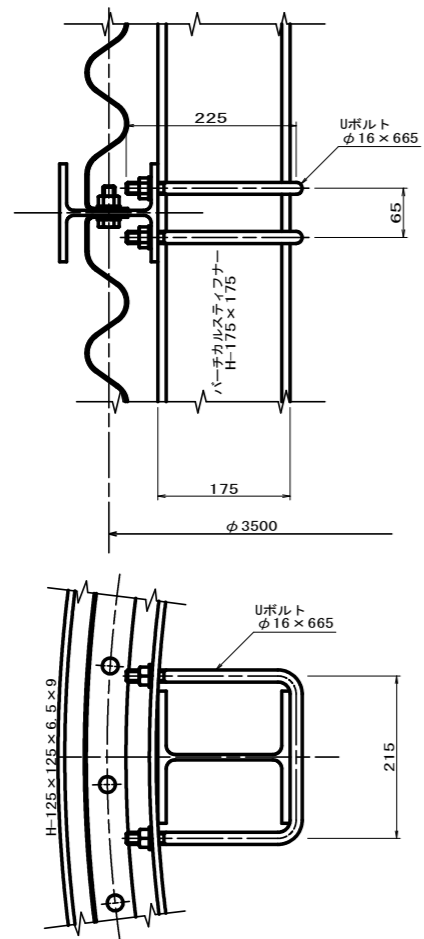
実施設計図面

工事名	R8三土 九鬼地すべり 三・東祖谷九鬼 地下水排除工事		
路線名等	九鬼地すべり防止区域		
工事箇所	三好市東祖谷九鬼		
図面名	集水井構造図 (2)		
縮尺	1:50	図面番号	6 / 15
会社名			
事業者名	徳島県三好県土整備事務所		

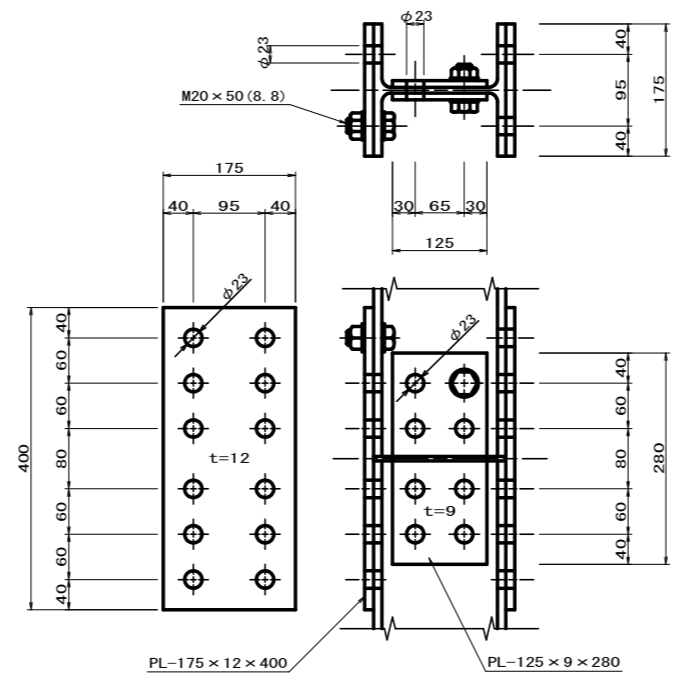


## 各部詳細図 (2)

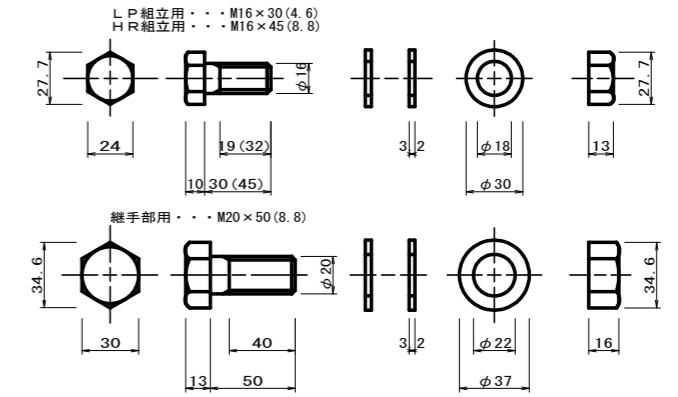
バーチカルスティフナー取付詳細図  
S=1:5



バーチカルスティフナー継手詳細図  
S=1:5



ボルト・ナット・ワッシャ  
S=1:2



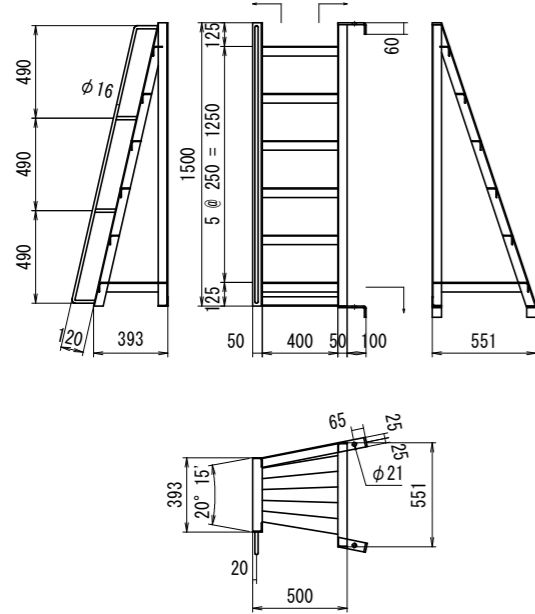
実施設計図面

工事名	R8三士 九鬼地すべり 三・東祖谷九鬼 地下水排除工事		
路線名等	九鬼地すべり防止区域		
工事箇所	三好市東祖谷九鬼		
図面名	各部詳細図 (2)		
縮尺	図示	図面番号	8 / 15
会社名			
事業者名	徳島県三好県土整備事務所		

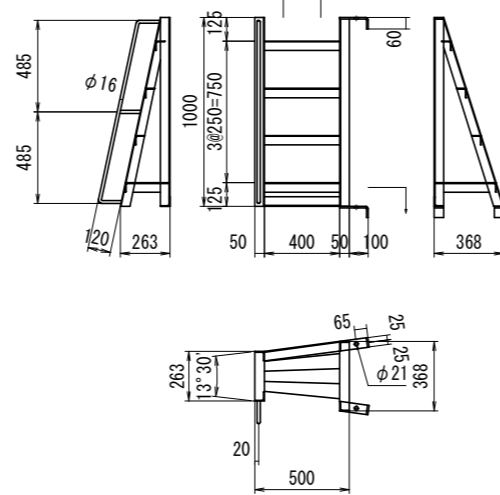


# 梯子詳細図

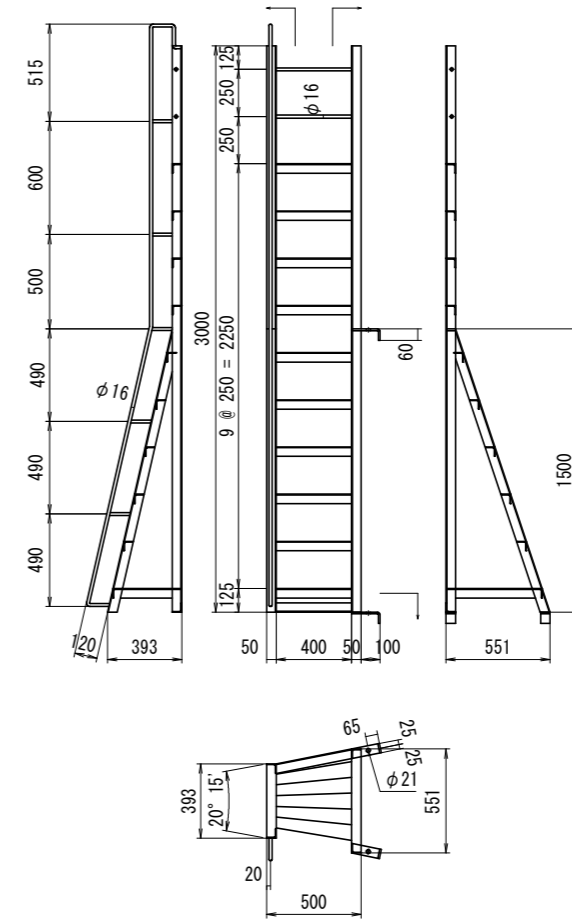
A型タラップ (ST-A-35) S=1:20



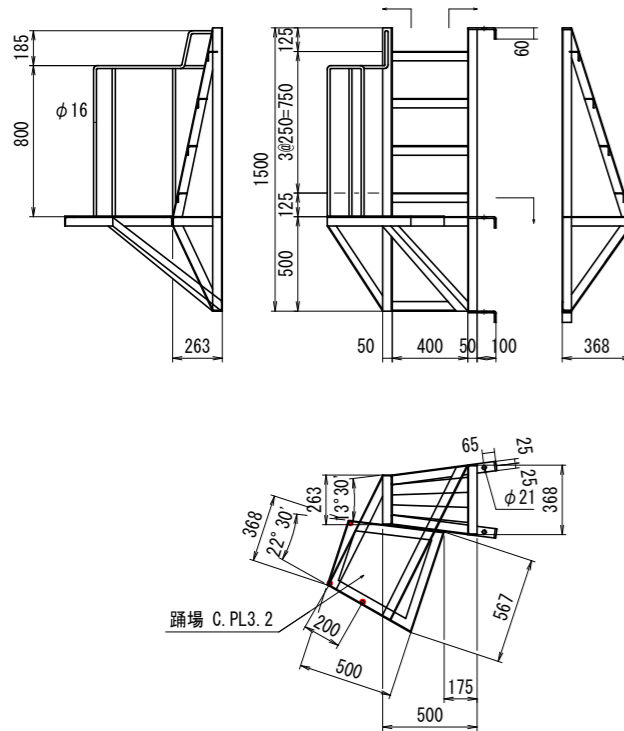
B型タラップ (ST-B-35) S=1:20



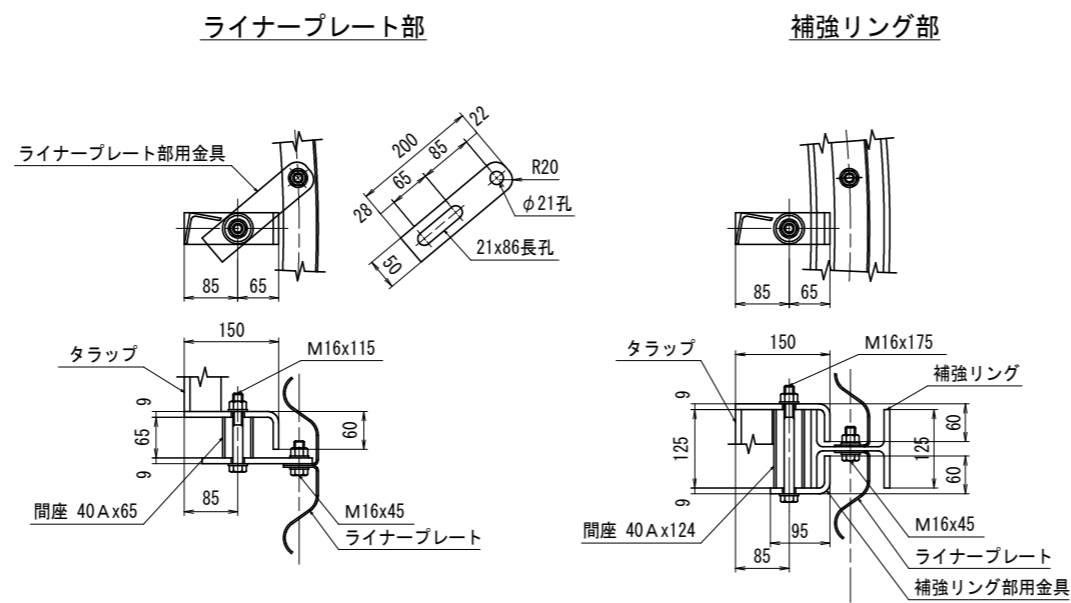
C型タラップ (ST-C-35-1) S=1:20



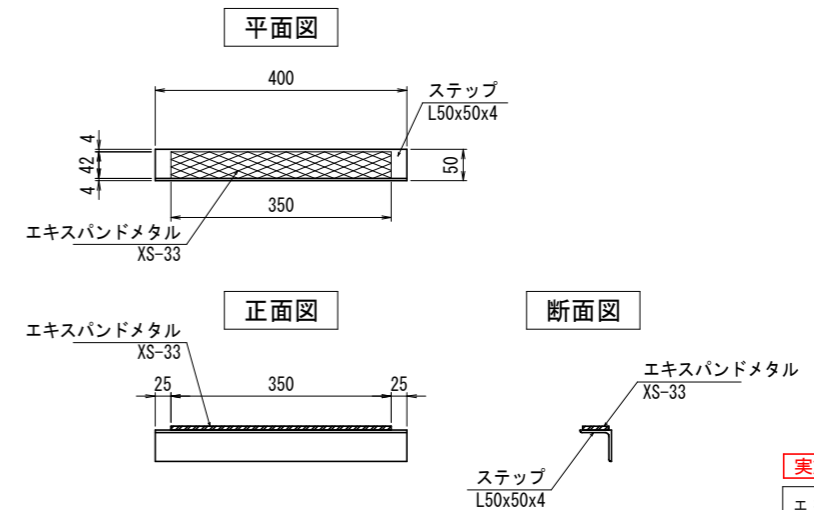
D型タラップ (ST-D-35-1) S=1:20



タラップ取付詳細図 S=1:6



ステップ部滑り止め詳細図 s=1/6



・エキスパンドメタルの取付は外周点付け溶接とする。

特記事項

- ・特記なきタラップの柱材およびステップは、L50x50x4を使用する。
- ・ステップ上面は滑り止めエキスパンドメタル(XS-33)を溶接する。

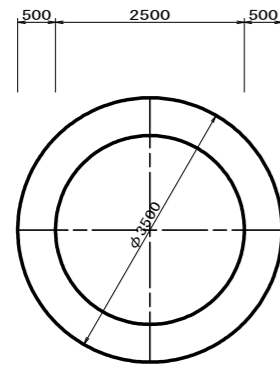
実施設計図面

工事名	R8三士 九鬼地すべり 三・東祖谷九鬼 地下水排除工事		
路線名等	九鬼地すべり防止区域		
工事箇所	三好市東祖谷九鬼		
図面名	梯子詳細図		
縮尺	図示	図面番号	10 / 15
会社名			
事業者名	徳島県三好県土整備事務所		

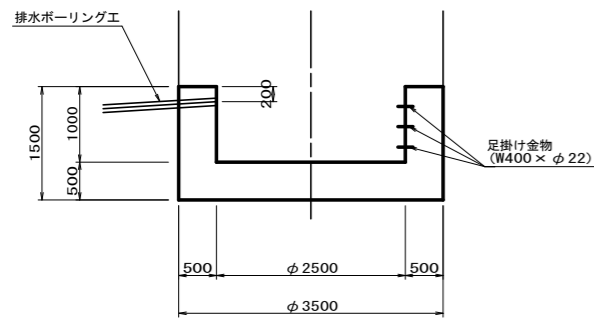
# 付属構造物図

## 底張コンクリート S=1:50

平面図

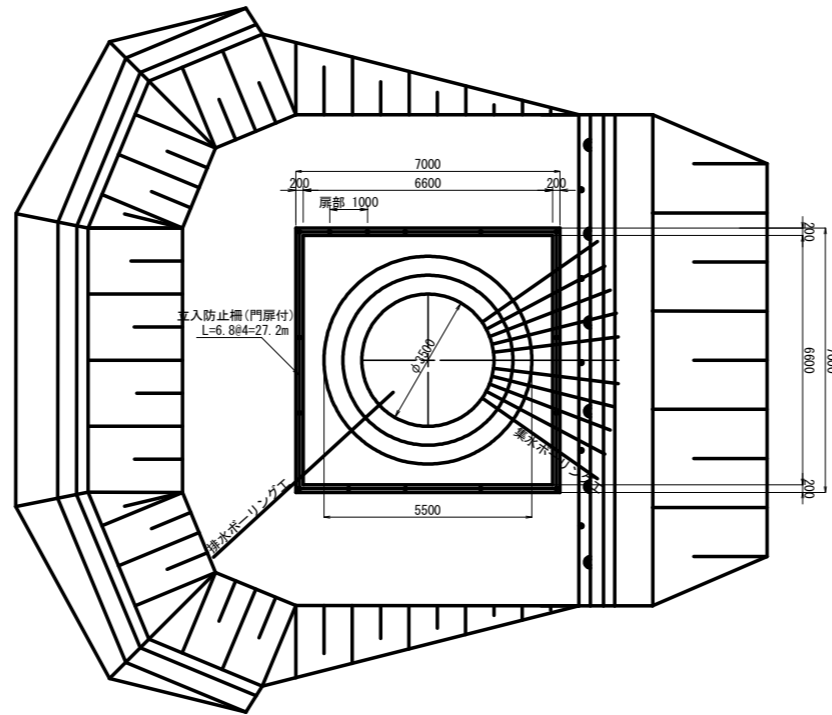


側面図

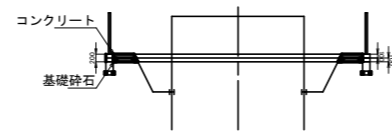


## 土間コンクリート S=1:100

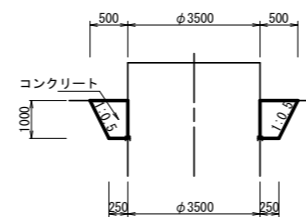
平面図



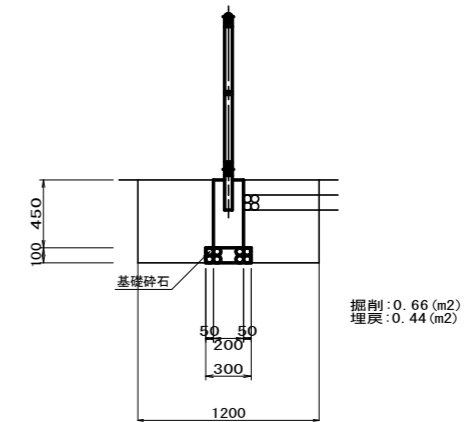
側面図



## 根巻コンクリート S=1:100



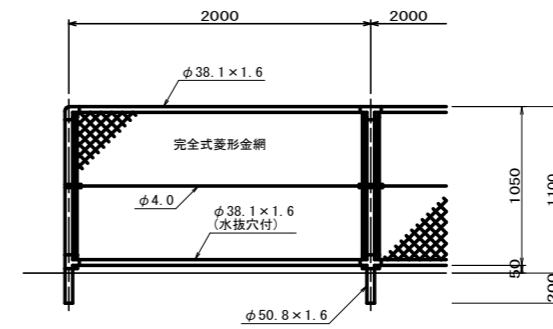
## フェンス基礎 S=1:25



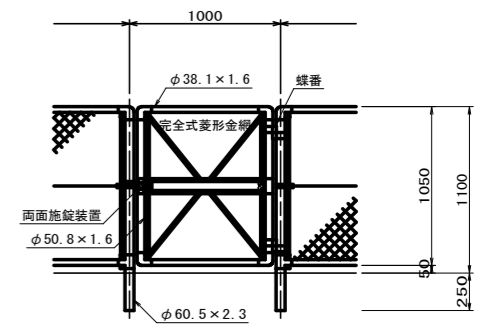
## 【参考図】 立入防止柵

※ 立入防止柵は、主柱を「溶融亜鉛めっき」HDZ40 (付着量 400g/m<sup>2</sup>) とし、ジョイント類はHDZ35 (付着量 350g/m<sup>2</sup>) とする。また、金網は付着量 300g/m<sup>2</sup> とする。

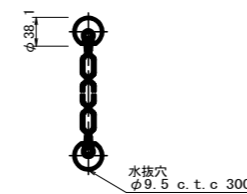
## 標準部 S=1:25



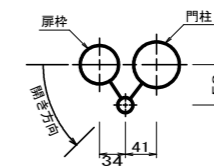
## 片開き門扉 S=1:25



## 金網取付図 S=1:5



## 門柱・扉枠 位置関係図 S=1:5



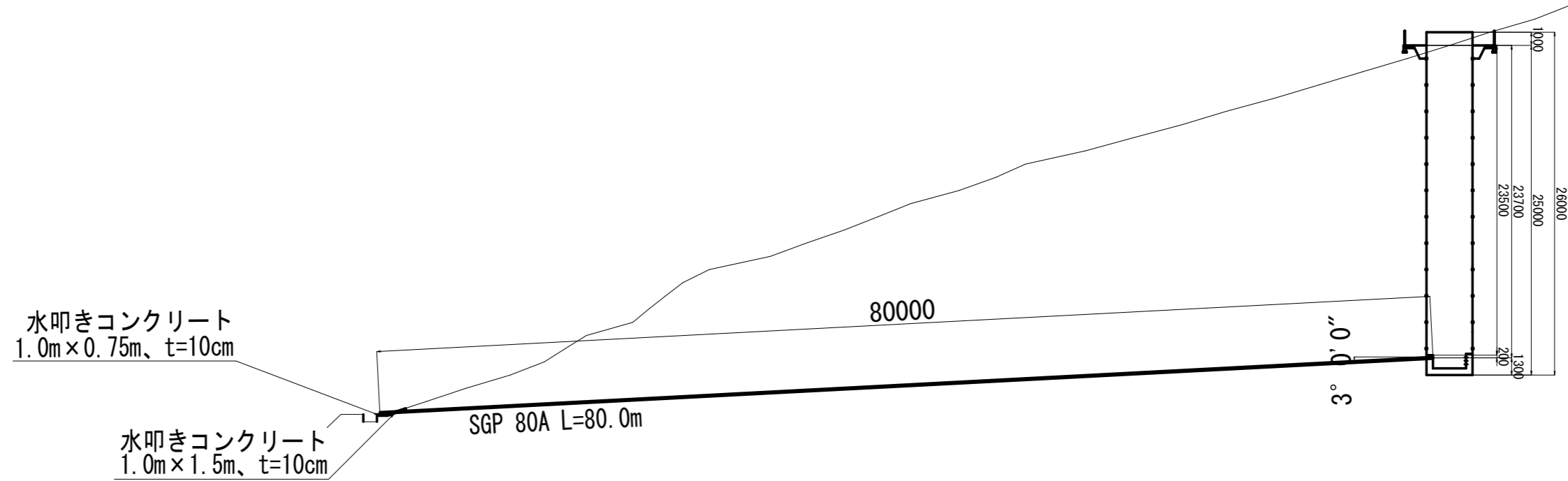
## 実施設計図面

工事名	R8三士 九鬼地すべり 三・東祖谷九鬼 地下水排除工事
路線名等	九鬼地すべり防止区域
工事箇所	三好市東祖谷九鬼
図面名	付属構造物図
縮尺	図示
図面番号	11 / 15
会社名	
事業者名	徳島県三好県土整備事務所

排水ボーリング工配置図

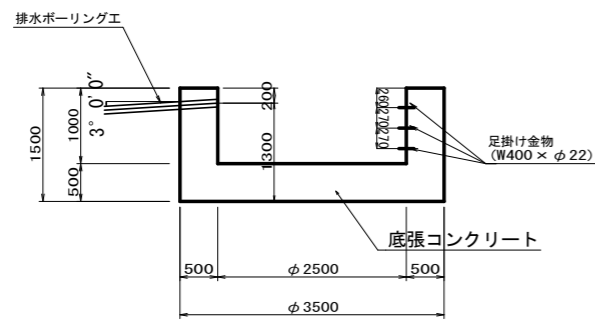
S=1:200

断面図



排水ボーリング S=1:300

排水ボーリングの設置位置  
S=1:50



X=3030.879  
Y=2792.702  
X=3031.171  
Y=2793.107

排水ボーリング工

No	打設深度 (m)	俯角 (°)	保孔管	延長 (m)			削孔径 (mm)
				土砂	軟岩	合計	
1	23.60	3	SGP 80A (無孔)	53.01	25.96	78.97	115

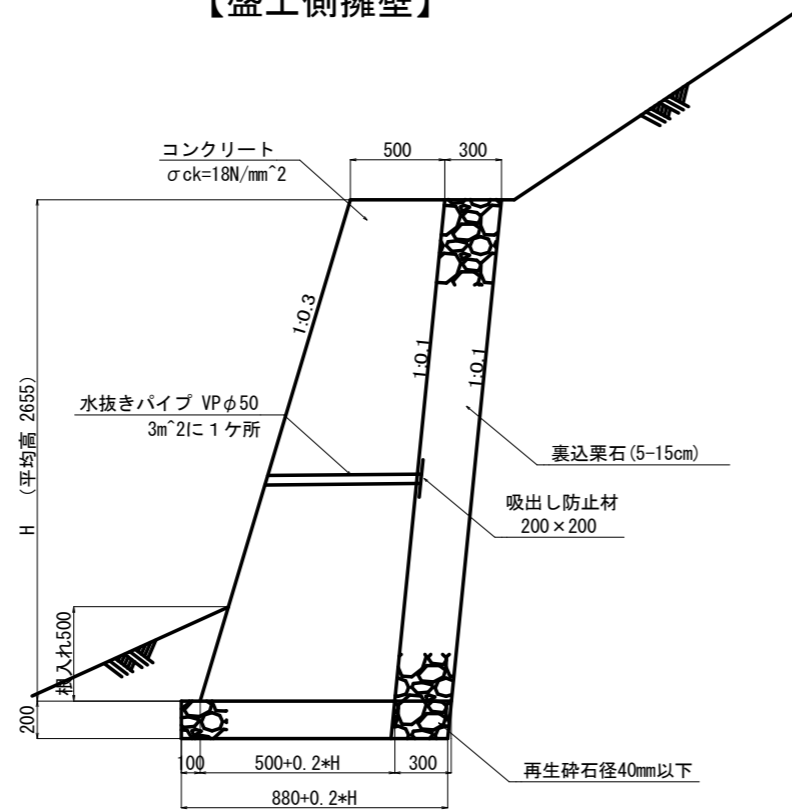
(1)  
(3°)  
X=3077.610  
Y=2857.634

実施設計図面

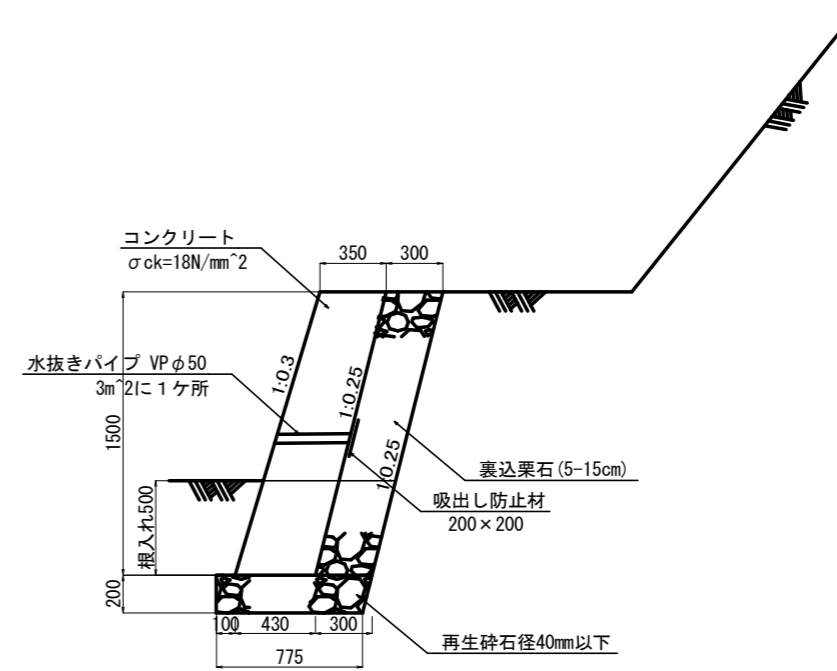
工事名	R8三土 九鬼地すべり 三・東祖谷九鬼 地下水排除工事		
路線名等	九鬼地すべり防止区域		
工事箇所	三好市東祖谷九鬼		
図面名	排水ボーリング工配置図		
縮尺	図示	図面番号	12 / 15
会社名			
事業者名	徳島県三好県土整備事務所		

擁壁構造図  
S=1:20

【盛土側擁壁】



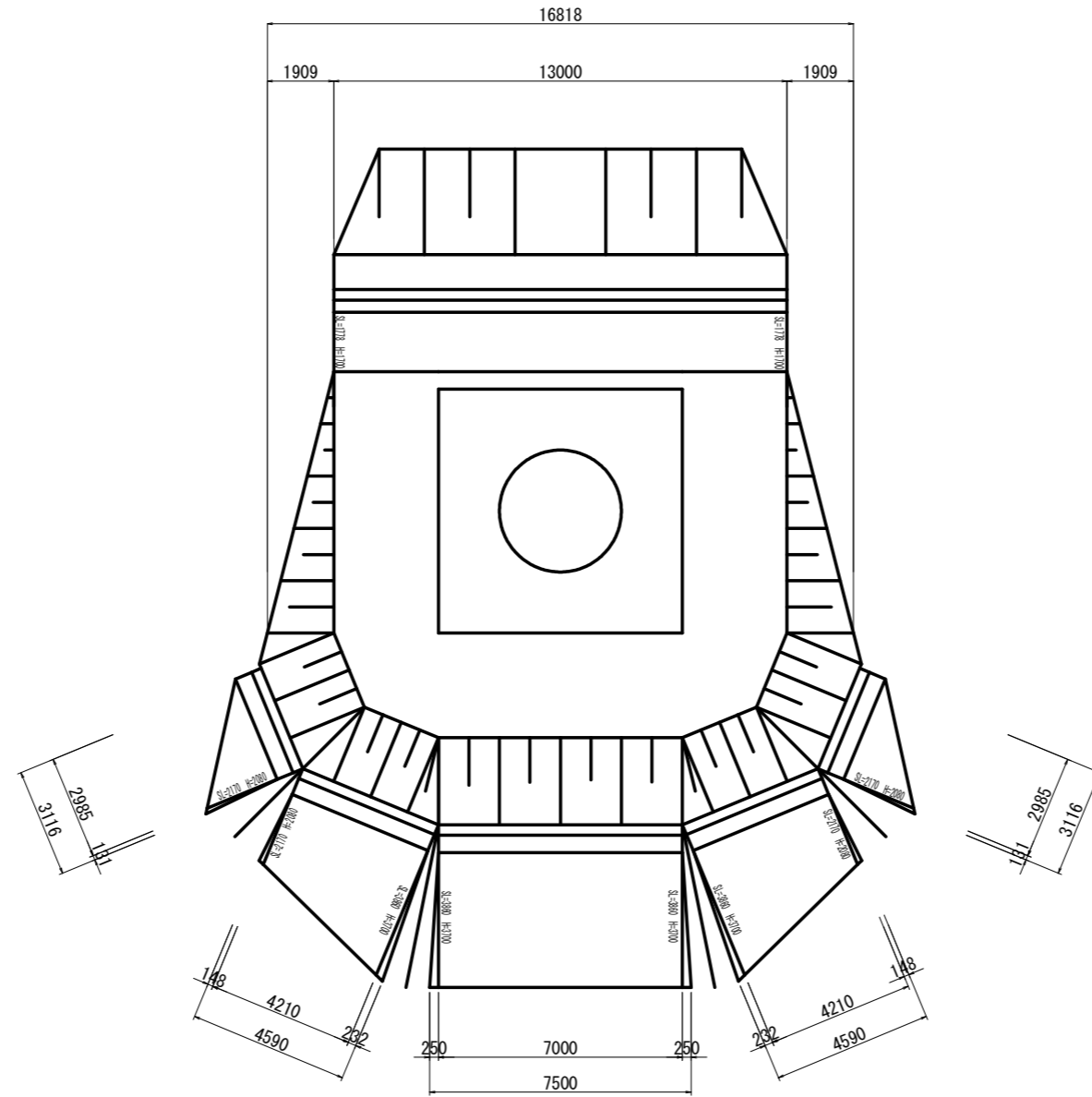
【切土側擁壁】



実施設計図面

工事名	R8三土 九鬼地すべり 三・東祖谷九鬼 地下水排除工事		
路線名等	九鬼地すべり防止区域		
工事箇所	三好市東祖谷九鬼		
図面名	擁壁構造図		
縮尺	1/20	図面番号	13 / 15
会社名			
事業者名	徳島県三好県土整備事務所		

もたれ擁壁展開図  
S=1:100



擁壁延長  $3.116+4.590+7.500+4.590+3.116=22.912\text{m}$  【←基礎砕石、基面整正計上の延長】

平均延長  $(2.985+3.116)/2+(4.210+4.590)/2+(7.000+7.500)/2+(4.210+4.590)/2+(2.985+3.116)/2=22.15\text{m}$

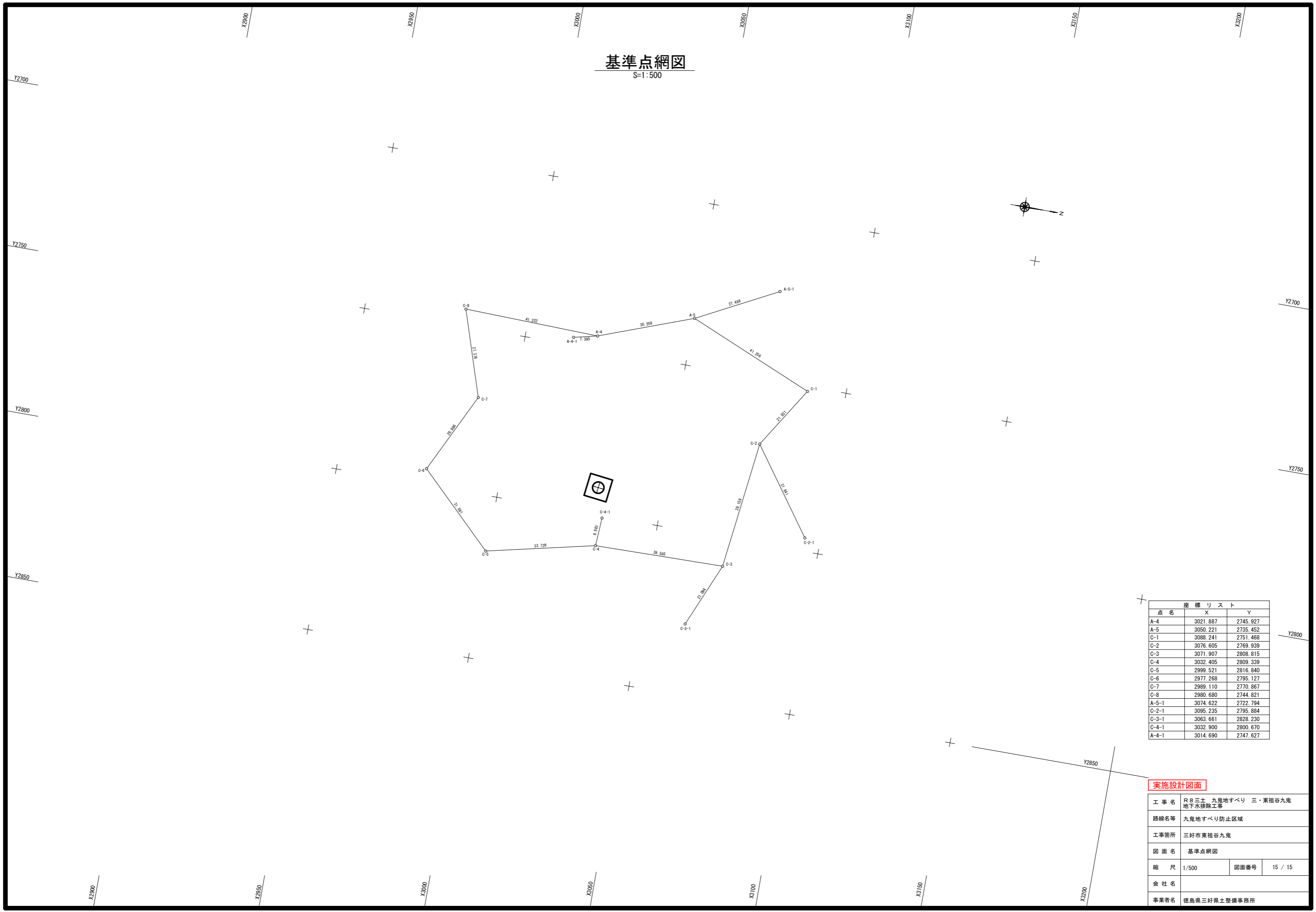
平均高  $(1/2 \times 2.08 \times 2.985 + 1/2 \times 2.08 \times 0.131 + 1/2 \times 2.08 \times 0.148 + 1/2 \times (2.08 + 3.70) \times 4.210 + 1/2 \times 3.70 \times 0.232 + 1/2 \times 3.70 \times 0.250 + 3.70 \times 7.000 + 1/2 \times 3.70 \times 0.250 + 1/2 \times 3.70 \times 0.232 + 1/2 \times (3.70 + 2.08) \times 4.210 + 1/2 \times 2.08 \times 0.148 + 1/2 \times 2.08 \times 0.131 + 1/2 \times 2.08 \times 2.985) / 22.15 = 2.655\text{m}$

実施設計図面

工事名	R8三土 九鬼地すべり 三・東祖谷九鬼 地下水排除工事		
路線名等	九鬼地すべり防止区域		
工事箇所	三好市東祖谷九鬼		
図面名	もたれ擁壁展開図		
縮尺	1/100	図面番号	14 / 15
会社名			
事業者名	徳島県三好県土整備事務所		

# 基準点網図

S=1:500



座標リスト		
点名	X	Y
A-4	3021.887	2745.927
A-5	3050.221	2735.452
C-1	3088.241	2751.468
C-2	3076.605	2769.939
C-3	3071.907	2808.815
C-4	3032.405	2809.339
C-5	2999.521	2816.840
C-6	2977.268	2795.127
C-7	2989.110	2770.867
C-8	2980.680	2744.821
A-5-1	3074.622	2722.794
C-2-1	3095.235	2795.884
C-3-1	3063.661	2828.230
C-4-1	3032.900	2800.670
A-4-1	3014.690	2747.627

**実施設計図面**

工事名	R8三士 九鬼地すべり 三・東祖谷九鬼 地下水排除工事		
路線名等	九鬼地すべり防止区域		
工事箇所	三好市東祖谷九鬼		
図面名	基準点網図		
縮尺	1/500	図面番号	15 / 15
会社名			
事業者名	徳島県三好県土整備事務所		